



开关柜智能操控装置

Intelligent switch cabinet control device

ALC2000P 开关柜智能操控装置

Intelligent switch cabinet control device



ALC2000P 开关柜智能操控装置

ALC2000P Intelligent switch cabinet control device

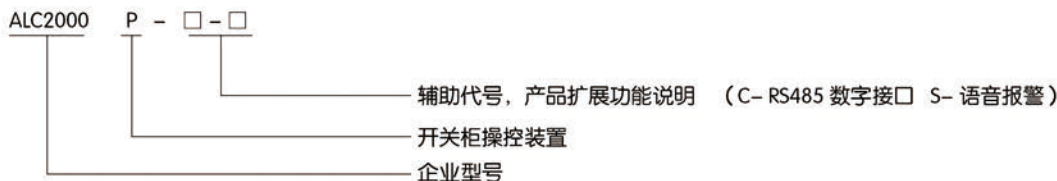
绿色 智能 和谐



产品概述

开关柜智能操控装置是针对目前中压系统开关技术发展而开发设计的一种多功能智能化开关模拟综合动态指示装置，主要应用于电压等级为 0.1 ~ 40.5KV 的各种户内开关柜。产品集中指示一次回路模拟状态、手车位置、隔离刀位置、接地刀位置、开关状态、操作机构储能状态；带有负荷侧高压带电指示（可扩展母线侧带电显示或核相功能）、带电闭锁控制器、自动加热除湿及加热器故障监测、超高温报警并强制停止加热、智能语音防误提示、RS485 通信接口等多种功能，大大简化了开关柜面板设计，美化了布局，完善了开关状态指示功能和安全性能的新型电气装置。目前该系列产品已广泛地应用于电力、化工、铁路、矿山、冶金、水泥等诸多行业。

型号含义

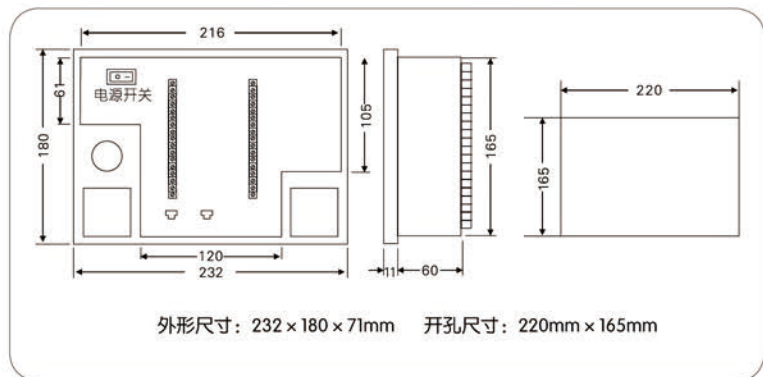


说明：命名意义是对产品型号中的符号所对应的不同含义作出的概括说明，具体选型参见详细的规格型号，用户不能随意组合。

性能指标

绝缘阻抗	100 ≥ MΩ	
湿度测量范围	0~99%RH	
温度测量范围	-20℃ ~100℃	
湿度测量精度	±15% RH	
温度测量精度	±1℃	
工作电源	AC/DC220V	
介质强度	≥ AC2000V	
LED(kV) 启辉电压	母线电压 x0.15~0.65	
闭锁启控电压 (kV)	母线电压 x0.65	
抗电干扰	符合 IEC255-22 标准	
环境	环境温度	0℃ ~70℃
	相对湿度	Rh ≤ 95%
	海拔	3000m

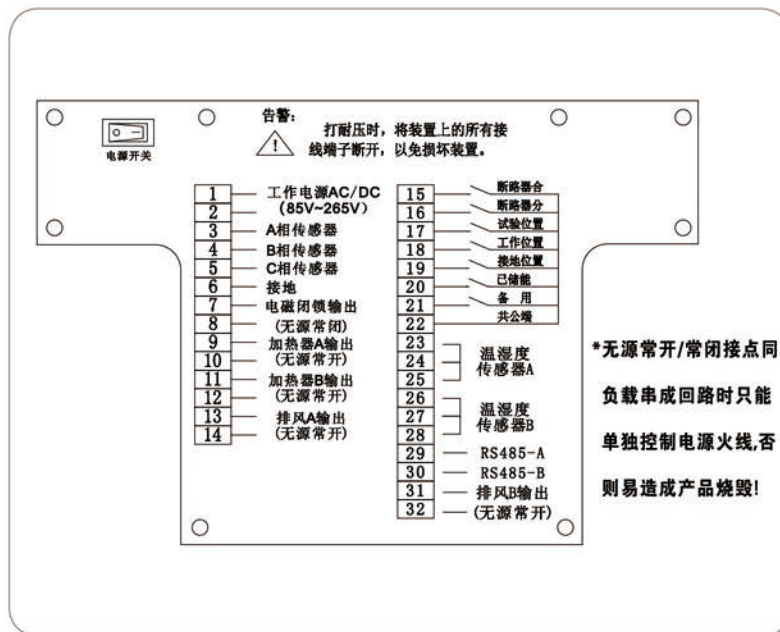
外形尺寸及开孔尺寸



主要功能

开关柜智能操控装置外壳特别采用抗干扰能力强、具有防静电、阻燃功能的特殊材料制成，且装置内各芯片间均采用标准 12C 总线结构。由于采用了高性能的工业微处理器，配合现代传感技术及测量技术，系统的各种在线测量参数的测试精度及数据传输速度和整机抗干扰能力比普通开关状态显示仪有了明显提高。装置结构简单、极大地方便了用户的安装、配线和调试。

接线图



A3 开关柜智能操控装置