



ALC2000M 开关状态指示仪

Switch status indicator



ALC2000M 开关状态指示仪

ALC2000M switch status indicator

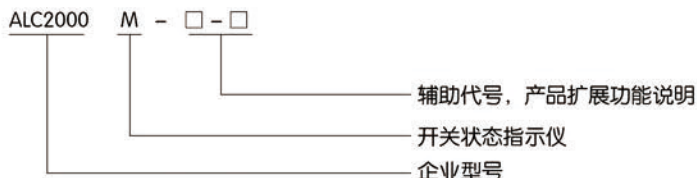
绿色 智能 和谐



产品概述

开关状态指示仪是我公司针对电力开关柜研制开发的一款新型多功能、模拟动态指示的智能产品。本产品适用于中置柜、手车柜、固定柜、环网柜等多种开关柜。装置本身具有动态一次模拟图，带电显示及闭锁、温湿度智能控制、断路器分合状态指示、储能指示、接地开关状态指示、手车位置指示、分合闸回路完好指示等功能。

型号含义

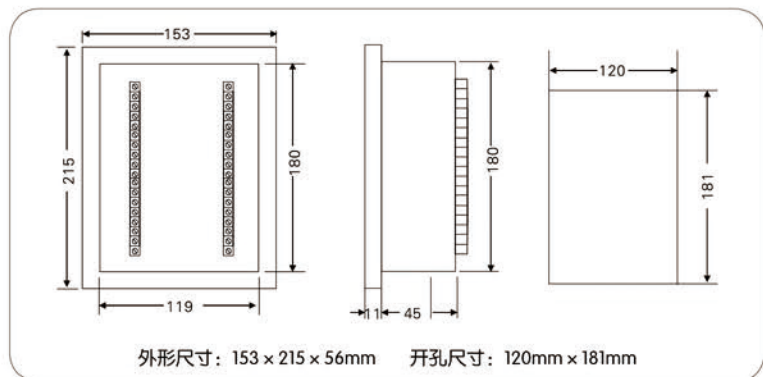


说明: 命名意义是对产品型号中的符号所对应的不同含义作出的概括说明, 具体选型参见详细的规格型号, 用户不能随意组合。

性能指标

绝缘阻抗		$100 \geq M \Omega$
湿度测量范围		0~99% RH
温度测量范围		-20°C ~100°C
湿度测量精度		15%RH
温度测量精度		$\pm 1^\circ\text{C}$
工作电源		AC/DC220V
介质强度		$\geq AC2000V$
LED(kV) 启辉电压		母线电压 $\times 0.15 \sim 0.65$
闭锁启控电压 (kV)		母线电压 $\times 0.65$
抗电干扰		符合 IEC255-22 标准
环境	环境温度	0°C ~70°C
	相对湿度	Rh \leq 95%
	海拔	3000m

外形尺寸及开孔尺寸



主要功能

本产品可以根据用户要求实现一次回路设备开关状态指示、温湿度智能控制以及断路器操控等功能。本装置以一体化布局配套装备于开关柜, 简化了过去开关柜的面板结构设计, 美化了面板布局, 取代现有的一次回路模拟指示牌、电磁式开关状态指示器、接地指示器、储能开关、断路器分/合开关等多种控制、指示器件。

本装置安装方便、使用寿命长, 完全可以满足电力行业的需求, 能够保障电气的安全可靠运行。

接线图



A3 开关柜智能操控装置