



二次开路过电压保护装置

Secondary open circuit overvoltage protection device

CTB 二次开路过电压保护装置

CTB Secondary open overvoltage protection device



CTB 二次开路过电压保护装置

CTB secondary open overvoltage protection device

绿色 智能 和谐



产品概述

在电力系统中电流互感器（CT）应用于一次电流的测量与控制，正常工作时互感器二次侧处近似短路状态，输出电压很低。在运行中如果二次绕组开路或一次绕组流过异常电流（如雷电流，谐振电流，电容充电电流，电机启动电流等）都会在二次侧产生数千伏甚至上万伏的过电压，这不仅给系统绝缘造成危害，还会使传感器过激而烧毁，甚至危及运行人员的生命安全。

我公司自行研制开发的第二代型保护器就能有效地防止因电流互感器二次开路引起的事故。该系列保护器具有动作速度快，过载能力强，静态电流小，工作寿命长等特点。产品设计新颖，体积小，重量轻，使用方便灵活。

型号含义

CTB - □ Z

- 1: 1回路; 2: 2回路; 3: 3回路;
 - 4: 4回路; 5: 5回路; 6: 6回路;
 - 9: 9回路; 12: 12回路
- 型号功能

产品用途

组合式电流互感器二次过电压保护器主要用于各种 CT 二次侧的异常过电压保护。保护器固接于 CT 二次绕组两端，正常运行时泄漏电流极小，呈高阻状态；当 CT 二次回路开路或一次绕组出现异常过流时，二次绕组产生的电压远远高于正常运行电压，此时保护器迅速动作而短路，面板上显示故障的部位，并有无源接点信号输出。故障排除后，按手动复位按钮，电路恢复原状态后又重新投入正常运行工作。

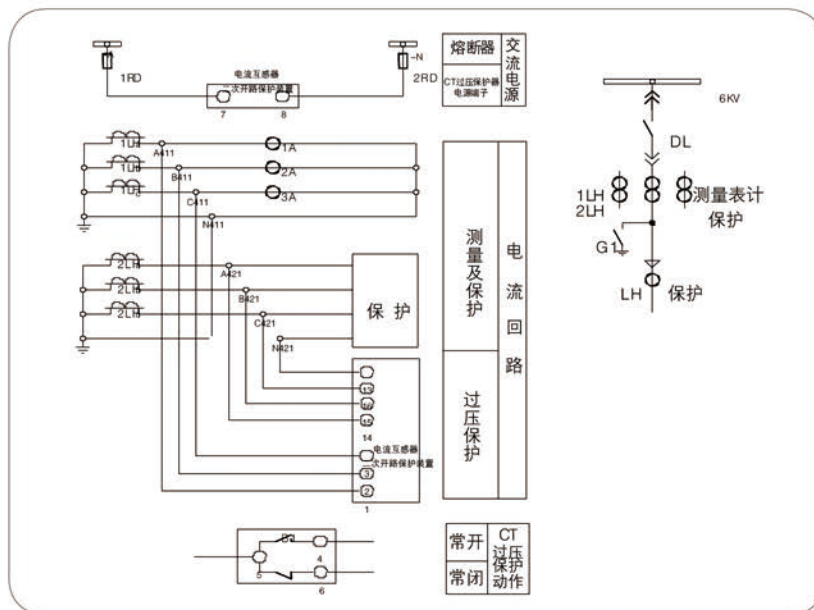
基本功能

- ☆ 输入阻抗大于 100MΩ，接入后不影响任何测量和保护性能；
- ☆ 二次侧保护电压可自己设置，满足不同场合使用；
- ☆ 保护后有故障点位置显示，方便故障排除；
- ☆ 保护后有接点信号输出，便于系统连接使用；
- ☆ 保护后有报警声音提示，及时提醒排除故障；
- ☆ 保护后复位有人工手动按钮复位和故障消失后自动复位两种，方便用户选择；
- ☆ 采用省面积和轨道安装设计，方便安装使用。

系列技术指标

正常漏电流 IL20V	≤ 1uA
输入电阻	> 100M
导通电压	450v ± 10%(出厂设定值, 用户可自行设置)
导通时间	50ms ≤ T s ≤ 250ms
报警输出接点容量	AC220V/5A; DC110V/5A
保护继电器接点容量	AC220V/5A
使用 CT 规格	二次侧峰值大于 150V
保护电流	5A
工作环境	温度: -20℃ ~ +70℃ 湿度: ≤ 95%RH
复位方式	手动按钮复位; 自动复位可选
抗震性能	10-50-10HZ 2g 3min
可靠安全性	符合 IEC834-1 要求
工作电源	AC220V, 50HZ
功耗	≤ 5W
安装方式	轨道式

接线原理图



A1 一次开路过电压保护装置